

# RS 300÷800/M BLU SERİLERİ

## Low NOx Modülasyonlu Gaz Brülörleri



▶ RS 300/M BLU	500/1350 ÷ 3800 kW
▶ RS 400/M BLU	950/1830 ÷ 4590 kW
▶ RS 500/M BLU	1000/2500 ÷ 5170 kW
▶ RS 800/M BLU	1200/3500 ÷ 8100 kW

RS 300-400-500-800/M BLU serisi brülörler gerekli olan tüm brülör parçalarının tek bir ünite üzerinde toplandığı monoblok yapıları ile dikkat çeker, bu yapı sayesinde montaj ve test işlemleri kolay ve hızlı yapılır hale getirilmiştir.

Brülörlerin kapasite aralıkları 1350-8100 kW arasındadır. Sıcak su kazanları ve sanayide kullanılan buhar jeneratörlerinde kullanılmak üzere geliştirilmişlerdir.

Brülörler PID kontrol rölesi veya harici 4-20 mA/0-10 V sinyali yardımıyla “iki kademeli progressive” veya alternatif olarak “modülasyonlu” olarak çalıştırılabilir.

Regülasyon için mekanik kam donanımı tüm yanma aralığında yüksek modülasyon oranının yakalanmasını sağlar. Bu nedenle istenilen yükün hassas olarak verilmesi, sistemde garanti edilen yüksek verim seviyesi ve kararlılık ayarları, yakıt tüketimi ve işletme maliyetinde azalma sağlanmış olur.

Son derece gelişmiş simülasyon cihazlarıyla tasarlanarak ayarlanan yanma kafası, zararlı baca gazı emisyonlarının azalmasını garanti eder (NOx < 80 mg/kWh).

FS1 (kesintili) ve FS2 (sürekli) çalışma versiyonları mevcuttur.

Ters kanatlı fanı sayesinde elektrik tasarrufu sağlar, gürültü seviyesi düşer, kullanım ve bakım kolaylığı sağlar.

## TEKNİK VERİ TABLOSU

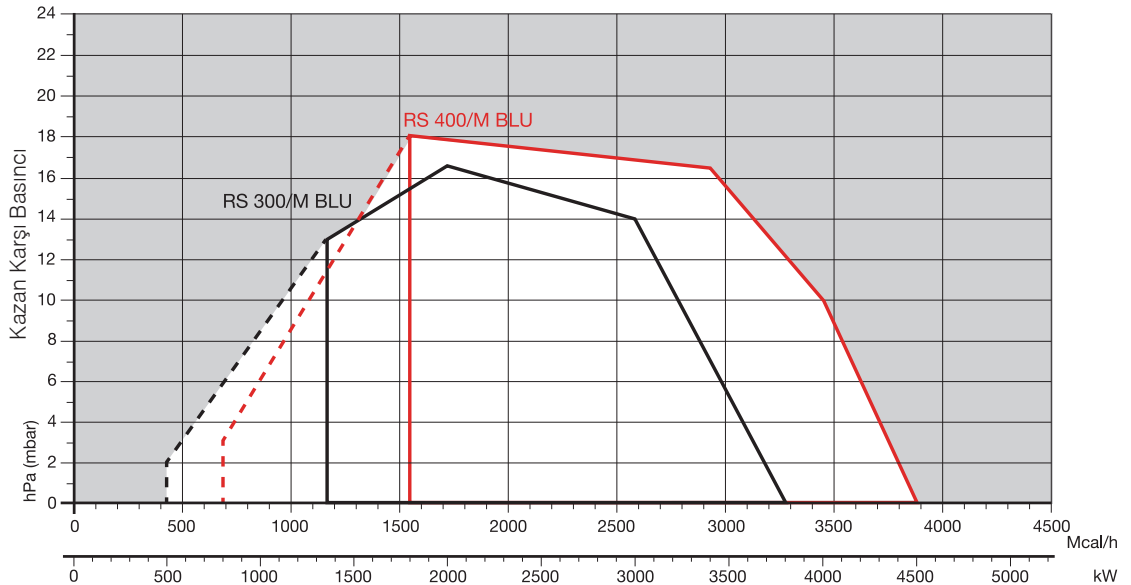
MODEL		RS 300/M BLU	RS 400/M BLU	RS 500/M BLU	RS 800/M BLU
Brülör çalışma şekli		Oransal / Modülasyonlu			
Maksimum güçte modülasyon oranı		5 ÷ 1			
Servo motor çalışma süresi	Tipi	Düzeltilme: LKS 310 (FS1 versiyonu) - SQM 10 (FS2 versiyonu)			
	kW	500/1350÷380	950/1830÷4590	1000/2500÷5170	1200/3500÷8100
Isıl güç	Mcal/h	430/1161÷3268	688/1548÷3870	860/2150÷4470	1032/3010÷6966
Çalışma sıcaklığı	°C min./max.	0/60			
<b>YAKIT/HAVA BİLGİLERİ</b>					
Net ısı değer G20 (doğal gaz)	kWh/Nm <sup>3</sup>	10			
G20 gaz yoğunluğu	kg/Nm <sup>3</sup>	0,71			
G20 gaz debisi	Nm <sup>3</sup> /h	50/135÷380	80/180÷450	100/250÷520	120/350÷80
Net ısı değer G25 gazı	kWh/Nm <sup>3</sup>	8,6			
G25 gaz yoğunluğu	kg/Nm <sup>3</sup>	0,78			
G25 gaz debisi	Nm <sup>3</sup> /h	58/156÷442	93/209÷523	116/290÷605	139/407÷942
Net ısı değer LPG	kWh/Nm <sup>3</sup>	25,8			
LPG gaz yoğunluğu	kg/Nm <sup>3</sup>	2,02			
LPG gaz debisi	Nm <sup>3</sup> /h	--			
Fan	tipi	Tersine eğimli kanatlar			İleri eğimli kanatlar
Hava sıcaklığı	max °C	60			
<b>ELEKTRİK BİLGİLERİ</b>					
Elektrik besleme	Ph/Hz/V	3N/50/230-400 (±10%)	3N/50/400 (±10%)	3N/50/400 (±10%)	
Yardımcı elektrik besleme	Ph/Hz/V	1/50/230 ~ (±10%)			
Kontrol kutusu	type	RMG/M (kesikli çalışma için) - LGK16 (sürekli çalışma için)			
Toplam elektrik gücü	kW	6	9	10,5	25
Yardımcı elektrik gücü	kW	--			
Koruma seviyesi	IP	54			
Motor elektrik gücü	kW	4,5	7,5	9,2	21
Orantılı motor gücü	A	15,8 - 9,1	23 - 16	18	39,6
Motor ilk hareket akımı	A	7 x In		8,1 x Nom	6 x Nom
Motor koruma seviyesi	IP	54		55	
Ateşleme trafosu	V1 - V2	230V - 1x8 kV			
	I1 - I2	1A - 20mA			
Çalışması		Kesintili çalışma versiyonu (her 24 saate bir en az bir stop) veya Sürekli çalışma versiyonu (her 72 saate bir en az bir stop)			
<b>EMİSYONLAR</b>					
Ses şiddeti	dB (A)	82	85	87	88
Ses gücü	W	--			
CO emisyonu	mg/kWh	< 10			
NOx emisyonu	mg/kWh	< 80			
<b>ONAYLAR</b>					
Uygulanan direktif		90/396 - 89/336 (2004/108) - 73/23 (2006/95) EC			
Uyumlu olduğu standart		EN 676			
Belgelendirme		CE 0085B00341			hazırlanmakta

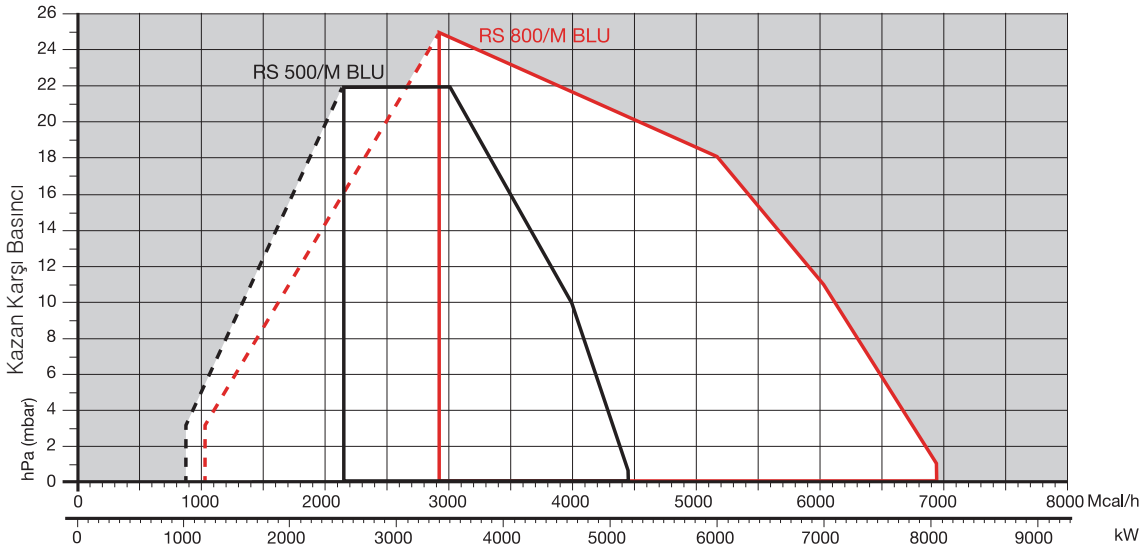
## YANMA ve KAPASİTE EĞRİLERİ

### Referans şartlar:

Sıcaklık: 20°C - Basınç: 1013,5 mbar - Yükseklik: 0 m deniz seviyesi - Ses şiddeti 1 m den ölçülmüştür.

Şirketimiz sürekli ürün geliştirmesi yaptığından ürünlerin estetik, ölçü ve teknik bilgileri ve aksesuarları değişikliğe uğrayabilir. Bu doküman RIELLO S.p.A'nın malıdır. Yetki verilmediği sürece açıklanamaz veya kopyalanamaz.





□  
Brülörün seçildiği  
 faydalı çalışma alanı

---  
Modülasyon aralığı

Test şartları  
EN 676'ya uyumludur:  
Sıcaklık: 20°C  
Basınç: 1013,5 mbar  
Yükseklik: 0 m deniz  
seviyesi

## YAKIT TEDARİKİ

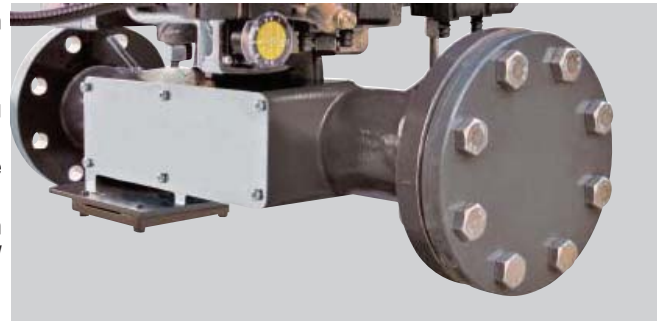
### GAZ HATTI

Brülörlerin üzerinde ana kontrol modülü tarafından yüksek hassasiyette servo motor vasıtasıyla kontrol edilen yakıtı ayarlayan kelebek valf bulunur.

Yakıt brülörün uygulama yerine göre sağ veya sol taraftan verilebilir. Maksimum basınç presostadı gaz hattında aşırı basınç olması durumunda brülörü durdurur.

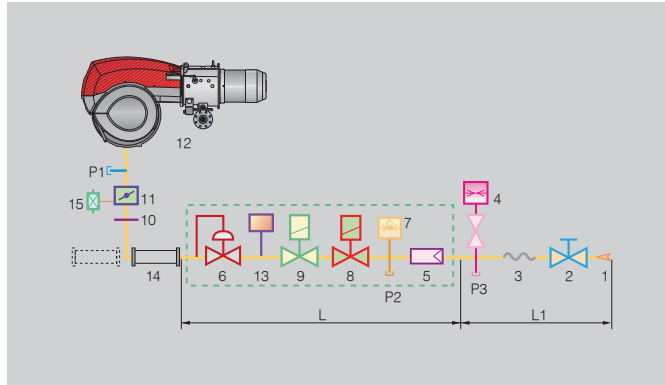
Gaz hattı, besleme devresindeki yakıt çıkış ve basıncına göre sistemin ihtiyaçlarına en iyi uyacak şekilde seçilebilir.

Gaz hatları "Multiblok" ve "Kompoze" (ayrı ayrı komponentlerin birleştirilmesiyle oluşturulan) tiptir. Gaz kaçak kontrol cihazı 1200 kW ve yukarısı kullanılmalıdır.

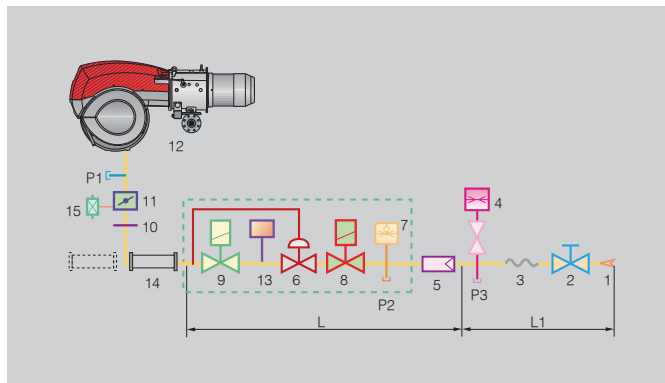


RS 300-400-500/M BLU gaz ayar kelebek valfi örneği

### MULTIBLOK gaz hattı tip MBC 1200



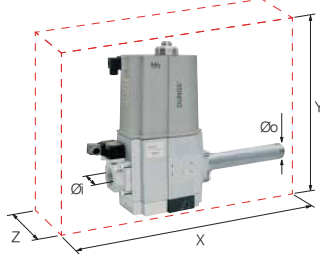
### BİRLEŞİK tip gaz MBC 1900 - 3100 - 5000



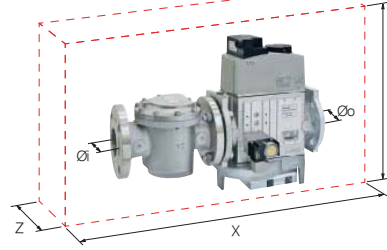
1	Gaz dağıtım borusu
2	Küresel vana
3	Kompansatör
4	Manometre
5	Filtre
6	Basınç regülatörü
7	Minimum gaz basınç presostadı
8	VS emniyet solenoidi
9	V R regülasyon solenoidi 2. kademe
-	(hızlı açılma) maksimum çıkış (yumuşak açılma)
10	Conta ve flanş brülörle birlikte verilir
11	Gaz ayar kelebek valf
12	Brülör
13	8-9 nolu valfler için gaz kaçak kontrol valfi EN 676 ya göre 1200 kW ve üzeri güçteki brülörler için sızdırmazlık kontrolü mecburi olması gereken donanımdır.
14	Gaz hattı brülör adaptörü
15	Maksimum gaz basınç presostadı
P1	Yanma kafası basıncı
P2	Manometre
P3	Manometre
L	Gaz hattı ayrı olarak verilir, kodları tabloda verilmiştir
L1	Tesisatçı tarafından temin edilecek

Gaz hatları EN 676 standardı gereğince brülörle beraber onaylanır.

Gaz hattının üzerindeki tüm elemanlarla genel ölçüleri nelerden oluştuğuna bağlıdır. Aşağıdaki tablo RS 300-400-500-800/M BLU brülörlerine takılabilecek gaz hattı maksimum ölçülerini, giriş ve çıkış çaplarını ve eğer takılmışsa kaçak kontrol cihazı ölçülerini vermektedir. "Multiblok" tip gaz hattının maksimum basıncı 360 mbar ve "Birleşik" tip gaz hattının ise 500 mbar'dır. MULTIBLOK brülöre girişte 3-60 mbar arası bir gaz basıncı sağlar. DN 65 ve DN 80 versiyonları için bu değer 20-40 mbar'dır. Flanşlı MULTIBLOK için basınç aralığı ayar yayının seçimiyle değiştirilebilir (bakınız gaz hattı aksesuarları).



MULTIBLOK tip gaz hattı örneği



BİRLEŞİK tip gaz hattı

	ADI	KOD	Øi	Øo	X mm	Y mm	Z mm	SIZDIRMAZLIK KONTROL
MULTIBLOK Gaz hatları	<b>MBC 1200 SE 50</b>	3970221	2"	2"	573	424	161	Opsiyonel
	<b>MBC 1200 SE 50 CT</b>	3970225	2"	2"	573	424	290	Opsiyonel
BİRLEŞİK Gaz hatları	<b>MBC 1900 SE 65 FC</b>	3970222	DN 65	DN 65	583	430	237	Opsiyonel
	<b>MBC 1900 SE 65 FC CT</b>	3970226	DN 65	DN 65	583	430	300	Dahil
	<b>MBC 3100 SE 80 FC</b>	3970223	DN 80	DN 80	633	500	240	Opsiyonel
	<b>MBC 3100 SE 80 FC CT</b>	3970227	DN 80	DN 80	633	500	320	Dahil
	<b>MBC 5000 SE 100 FC</b>	3970224	DN 100	DN 100	733	576	350	Opsiyonel

## VANTİLYASYON

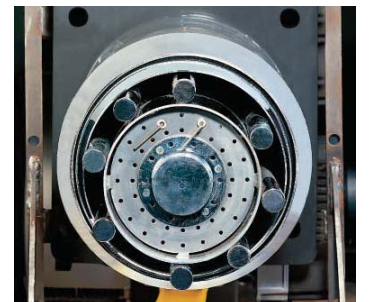
Brülör vantilyasyonu, ses geçirmez radyal bir ayar sisteminden gelir. RS 300-400-500-800/M BLU serisindeki tüm brülörler tersine eğimli kanatlı fanlarla donatılmışlardır. Bu kanatlar yanma kafası ile aynı eksenle monte edildiklerinden dolayı, mükemmel sonuçlar vermektedir. Hava akımı ve imalatla kullanılan sesi kesen malzemeler ses yayılmasını en aza indirecek şekilde tasarlanmıştır ve çıkış ve basınç bakımından yüksek performans seviyesini garanti eder. Her bir RS 300-400-500-800/M BLU serisi brülörün ana kontrol modülünde monte edilen yüksek hassasiyette bir servo motor sürekli olarak hava damperlerinin pozisyonunu kontrol eder.



Radyal ses yalıtım sistemi

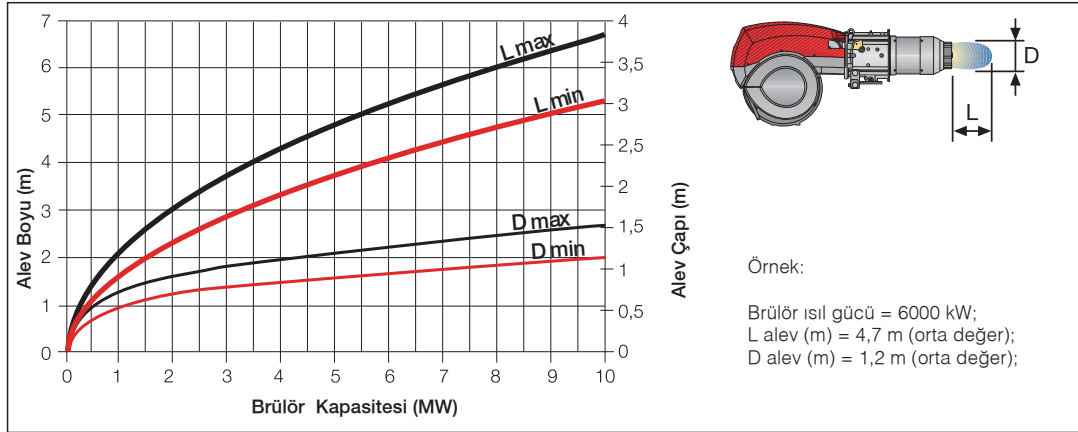
## YANMA BAŞLIĞI

Yeni geliştirilmiş yanma kafası ayar sistemi, modülasyon sırasında mükemmel hareket sağlar ve bunun yanında gürültü ve baca gazı emisyonu seviyesini azaltır. Yanma kafasının basit ayar imkânı kafa iç geometrisinin brülörün çıkışına göre ayarlanmasını sağlar. Hava damperi için de aynı ayar servo motoru aynı zamanda sistemin ihtiyaç duyduğu kapasiteye göre yanma odası kafası ayarını basit bir kol vasıtasıyla değiştirir. Bu sistem tüm yanma kapasitelerinde mükemmel bir karışım sağlar.

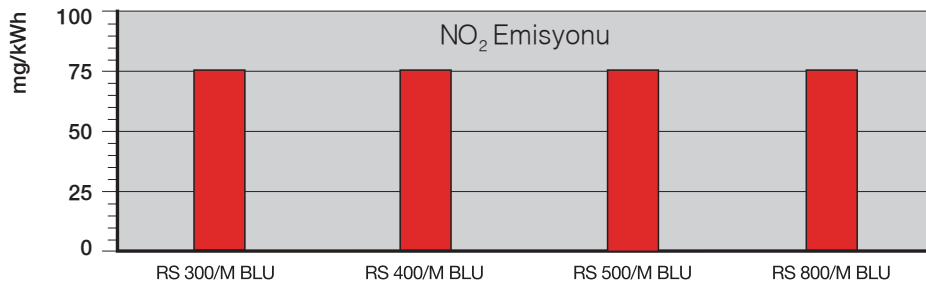


RS 500 / M BLU brülör yanma kafası

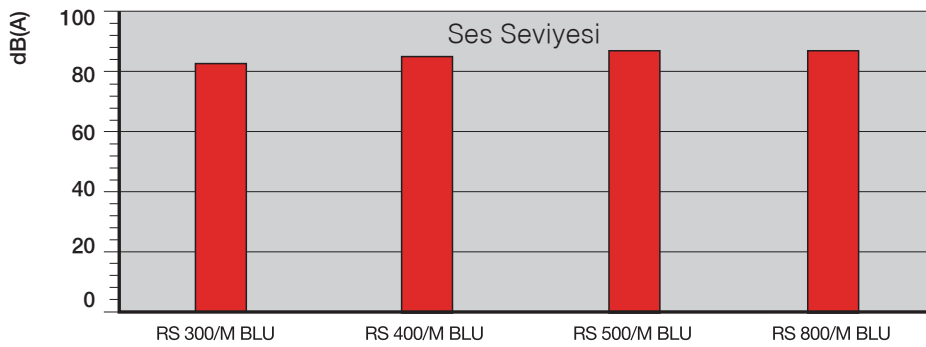
### Alev boyutu



## EMİSYON DEĞERLERİ

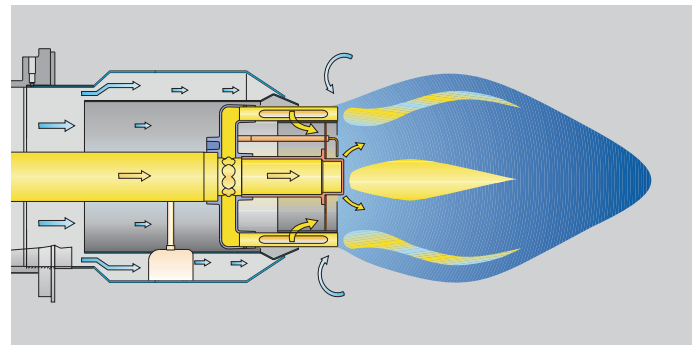


Ses emisyonları maksimum güçte ölçülmüştür



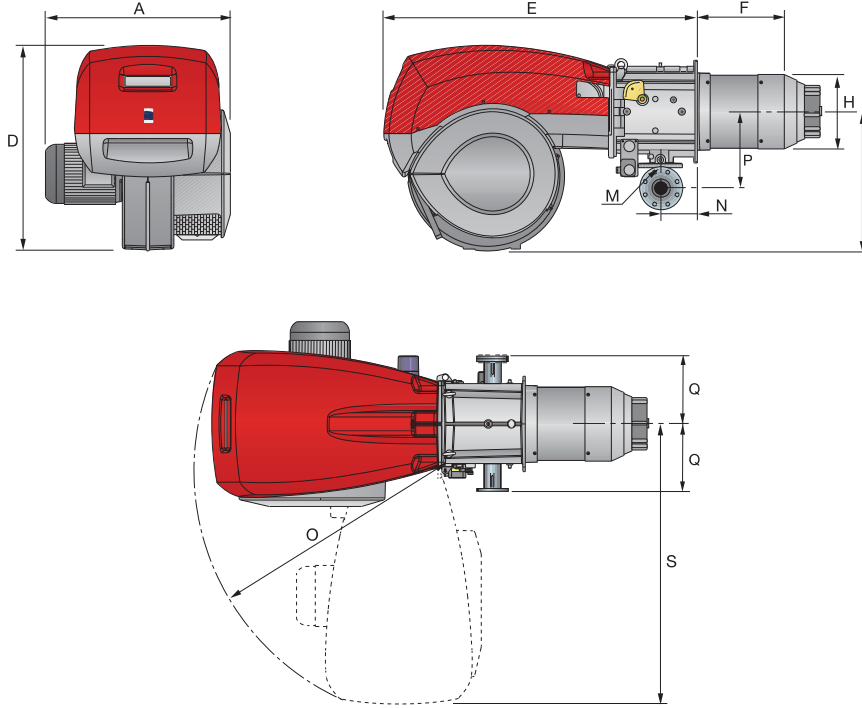
RS/M BLU serisi hava/yakıt karışımını en uygun şekle getiren özel tasarımıyla baca gazı emisyonlarını düşürmektedir.

Yanma kafasındaki gaz, hava akımına dik olan açıklıklardan dağıtılır, yakıtın bir kısmı doğrudan alevin ortasına püskürtülür. Düşük alev sıcaklığı, yanma sonucu NO oluşumunu azaltır. Tüm alevin yavaş ve aşamalı yanması alev içerisinde yüksek oksidasyon olmasını engeller. Emisyonlar yanma kafasını terk eden havanın yüksek hızı nedeniyle yanma gazlarının yeniden dolaştırılmasıyla ilave bir miktar daha düşürülür. Baca gazı emisyon seviyeleri, en ciddi standartların getirdiği şartların dahi altındadır.



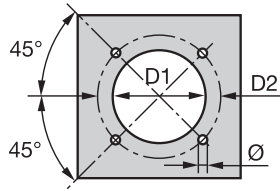
## GENEL ÖLÇÜLER (mm)

### BRÜLÖRLER



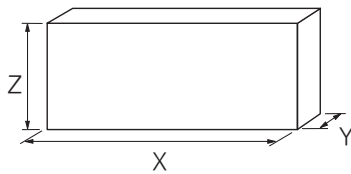
MODEL	A	D	E	F	H	I	M	N	O	P	Q	S
◆ RS 300/M BLU	720	867	1325	373	370	588	DN80	164	1055	342	320	1175
◆ RS 400/M BLU	775	867	1325	373	370	588	DN80	164	1055	342	320	1175
◆ RS 500/M BLU	775	867	1325	357	370	588	DN80	164	1055	342	320	1175
◆ RS 800/M BLU	940	867	1325	418	363	588	DN80	164	1055	427	320	1175

### BRÜLÖR KAZAN MONTAJ FLANŞI



MODEL	D1	D2	Ø
◆ RS 300/M BLU	400	452	M18
◆ RS 400/M BLU	400	452	M18
◆ RS 500/M BLU	400	452	M18
◆ RS 800/M BLU	400	495	M18

### AMBALAJ



MODEL	X	Y	Z	kg
◆ RS 300/M BLU	1960	970	940	225
◆ RS 400/M BLU	1960	970	940	236
◆ RS 500/M BLU	1960	970	940	250
◆ RS 800/M BLU	2035	1090	1195	300

## BRÜLÖR AKSESUARLARI (OPSİYONEL)

### Oransal kontrol aksesuarları

Modülasyonlu çalışmanın elde edilmesi için, RS/M BLU serisi brülörler üç nokta kontrollü olan bir oransal kontrol cihazına ihtiyaç duyarlar. Aşağıdaki tablo uygulama alanları içerisinde modülasyonlu çalışma için gerekli olan aksesuarları listelemektedir.

#### Güç Rölesi



BRÜLÖR	TİPİ	KODU
	RWF 40	3010356
◆ RS 300-400-500-800/M BLU	RS 485 ara yüzü ile RWF 40	3010357

#### Prob



Nispi sıcaklık ve basınç propları, uygulamanın esasına göre seçilmelidir.

BRÜLÖR	TİPİ	ARALIK (°C) (bar)	KODU
	Sıcaklık PT 100	-100 ÷ 500°C	3010110
◆ RS 300-400-500-800/M BLU	Basınç 4 ÷ 20 mA	0 ÷ 2,5 bar	3010213
	Basınç 4 ÷ 20 mA	0 ÷ 16 bar	3010214

### PC ara yüz kiti



Alev kontrol panelinin işletme durumunu, hata sinyallerini ve ayrıntılı servis bilgilerini bir bilgisayara (notebook) aktarmak için, PC yazılımı olan bir ara yüz adaptörü mevcuttur

BRÜLÖR	KODU
◆ RS 300-400-500-800/M BLU	3002719

### LPG kiti



LPG Gazını yakmak için brülör yanma kafasına monte edilen özel bir kit mevcuttur

BRÜLÖR	KODU
◆ RS 300-400-500/M BLU	3010445 (*)
◆ RS 800/M BLU	in progress

(\*) onay aşamasındadır

### Gaz valfi ayar yayı



Gaz hattı regülatörünün basınç aralığını değiştirmek için aksesuar yayları mevcuttur. Aşağıdaki tablo bu aksesuarları uygulama yelpazeleriyle göstermektedir.

GAZ HATTI	YAY	YAY KODU
MBC 1900 SE 65 FC (CT)*	Beyaz 4 - 20 mbar	3010381
◆ MBC 3100 SE 80 FC (CT)*	Kırmızı 20 - 40 mbar	3010382
MBC 5000 SE 100 FC (CT)*	Siyah 40 - 80 mbar	3010383
	Yeşil 80 - 150 mbar	3010384

(\*) Kaçak kontrol cihazı ile veya hariç

## ÜRÜN ÖZELLİKLERİ

### Oransal çalışan, monoblok, düşük NOx üflemlili, tam otomatik gaz brülörü:

- Tersine kanatlı yüksek performanslı düşük ses seviyesine sahip fan
- Hava emiş devresi ses geçirmez malzemeyle kaplıdır,
- Hava ayarı için hava damperi yüksek hassasiyette servo motor ile kontrol edilmektedir,
- Hava presostadı
- Fan çalıştırma motoru devri: 2900 rpm, üç faz 230/400- 400/690 V nötr hatlı, 50 Hz.
- Düşük emisyonlu yanma kafası, istenilen çıktı esas alınarak ayarlanabilir. Kafa özellikleri:
- Paslanmaz çelik namlu yüksek sıcaklık ve korozyona karşı dirençli,
- Ateşleme elektrotları,
- Alev türbülatorü
- Üzerinde test noktası olan maksimum gaz presostadı yakıt besleme devresinde basınç artması halinde brülörü kapatmak için,
- Sistem emniyetini kontrol etmek için alev kontrol paneli (FS1 kesintili çalışması için RGM/M – FS2 sürekli çalışması için LGK16)
- Alev algılaması için iyonizasyon propları,
- Fan motoru için Yıldız/Üçgen starter (motor elektrik gücü  $\geq 7,5$  kW olan brülör)
- Ana elektrik besleme için terminal tablosu
- Brülör on/off anahtarı
- Yardımcı voltaj LED sinyali
- Manual veya otomatik artırma /azaltma anahtarı
- Kazan çalışması için LED sinyali
- Motor ve termal röle için boşa alma düğmeli motor kontakları
- Motor arızası LED sinyali
- Brülör arızası LED sinyali ve ışıklı boşa alma düğmesi
- Fan motorunun doğru dönmesi için LED sinyali
- Acil durum düğmesi
- Kodlu bağlantı fiş ve prizleri
- Brülör açma menteşesi
- Kaldırma halkaları
- IP 54 elektrik koruma seviyesi
- Gaz hattı bağlaması için DN 80 "T" şeklinde gaz beslemesi bağlantısı (RS 300-400-500 modelleri)

### Gaz hattı

Gaz besleme hatları MULTIBLOK konfigürasyonda (2" çap için) veya KOMPOZİT konfigürasyon için (DN 65 çaptan DN 100 çapa kadar) şu özellikleri içerir:

- Filtre
- Gaz valfi regülatörü
- Minimum gaz basınç anahtarı
- Valf gaz kaçak kontrol cihazı (1200 kW üzerindeki çıkışlar için)
- Ateşleme gazı çıkış regülatörüyle tek kademeli çalışma valfi

### Uyumlu olduğu standartlar:

- 89/336 (2004/108) EC direktifi (elektromanyetik uyum)
- 73/23 (2006/95) EC direktifi (düşük voltaj)
- 90/396/EC direktifi (gaz)
- EN 676 (gaz brülörleri).

### Standart ekipman:

- 1 flanş contası
- Flanşı sabitlemek için 8 ad vida
- 1 ısı perdesi
- Brülör flanşını kazana monte etmek için 4 ad vida
- Montaj kullanma ve bakım kılavuzları
- Yedek parça katalogu
- Gaz hattı bağlantısı için DN 80 dirsek (RS 800 modeller)

### Ayrı sipariş edilecek aksesuarlar:

- RWF 40 güç kontrolörü
- Sıcaklık probu -100/+500 °C
- Basınç probu 0-2.5 bar
- Basınç probu 0-16 bar
- Analog sinyal dönüştürücü
- Servo motor için potansiyometre kiti
- Sürekli havalandırma kiti
- UV hücresi kiti
- PC ara yüz kiti
- Ses geçirmez kutu,
- LPG kiti
- Adaptörler
- Stabilizatör yayı
- Leakage kontrol cihazı