

# RIELLO 40 GS-GSD SERİLERİ

## Tek Kademe - İki Kademe Gaz Brülörleri



### Tek Kademeli

▶ GS3	11 ÷ 35	kW
▶ GS5	18 ÷ 58	kW
▶ GS10	42 ÷ 116	kW
▶ GS20	81 ÷ 220	kW

### İki Kademeli

▶ GS10D	29/41 ÷ 106	kW
▶ GS20D	58/81 ÷ 220	kW

Riello 40 GS - GSD serisi brülörler konut ısıtma ihtiyaçları için geliştirilmiş tam bir ürün gamıdır. GS 40 - GSD serisi brülörler 11 ile 220 kw arası 6 modelden oluşmaktadır.

Tüm modellerde, Riello tarafından 40 GS serisi için ortak üretilen komponentler kullanılmıştır. 40 GS serisi brülörler, mikroışlemcili alev kontrol sistemi ve diyagnostik arıza teşhis fonksiyonu ile donatılmıştır.

Bu brülörlerin geliştirilmesinde, ses seviyesinin düşürülmesi, montaj ve ayar kolaylığı ve pazardaki herhangi bir kazan tipine uyacak mümkün olan en küçük boyuta sahip olması için özel bir çaba sarfedilmiştir.

40 GS modeli, EN 676 Avrupa standart ve direktiflerine, Gazlı Cihazlar, EMC (elektromanyetik uyumluluk ), Düşük voltaj, Kazan verimliliği direktiflerine uygundur.

Bütün Riello 40 GS serisi brülörler fabrikadan sevk edilmeden önce test edilirler

## TEKNİK VERİ TABLOSU (40 GS)

Model		▼ GS3	▼ GS5	▼ GS10	▼ GS20
Brülör çalışma şekli		Tek Kademe			
Maksimum güçte modülasyon oranı		--			
Servomotor	tipi	R.B.L.			
	Çalışma zamanı	6 ÷ 28			
Alınan güç	kW	11 - 35	18 - 58	42 - 116	81 - 220
	Mcal/h	9,5 - 30	15,5 - 50	36 - 100	70 - 189
Çalışma sıcaklığı	°C min./max.	0/40			
Net kalorifik değer ( G 20 gaz )	kWh/Nm <sup>3</sup>	10			
G20 gaz yoğunluğu	kg/Nm <sup>3</sup>	0,71			
G20 gaz debisi-tüketimi	Nm <sup>3</sup> /h	1,1 - 3,5	1,8 - 5,8	4,2 - 11,6	8,1 - 22
Net kalorifik değer ( G25 gaz )	kWh/Nm <sup>3</sup>	8,6			
G25 gaz yoğunluğu	kg/Nm <sup>3</sup>	0,78			
G25 gaz debisi-tüketim	Nm <sup>3</sup> /h	1,3 - 4	2,1 - 6,7	4,9 - 13,4	9,4 - 25,6
Net kalorifik değer ( LPG )	kWh/Nm <sup>3</sup>	25,8			
LPG gaz yoğunluğu	kg/Nm <sup>3</sup>	2,02			
LPG gaz debisi	Nm <sup>3</sup> /h	0,4 - 1,4	0,7 - 2,2	1,6 - 4,4	3,1 - 8,5
Fan	type	Öne doğru kıvrık kanatlı santrüfij tip			
Hava sıcaklığı	Max . °C	40			
Elektrik beslemesi	Ph/Hz/V	1/50/230 ±10%			
Yedek elektrik beslemesi	Ph/Hz/V	--			
Kontrol kutusu ( röle )	type	MG 557/5	MG 557/3	RMG 88.620A2	RMG 88.620A2
Toplam elektrik gücü	kW	0,100	0,110	0,130	0,250
Yedek elektrik gücü	kW	--			
Koruma seviyesi	IP	X0D			
Motor elektrik gücü	kW	0,09	0,09	0,09	0,09
Orantılı motor akımı	A	0,6	0,65	0,7	1,4
Motor demiraj akımı	A	2,4	2,6	2,8	5,6
Motor koruma seviyesi	IP	20			
Ateşleme trafosu	type	kontrol kutusuyla birleşik			
	V1 - V2	(-) - 8 kV		230V - 8 kV	
	I1 - I2	(-) - 12 mA		1,8 A - 30 mA	
Operasyon-Çalışma		en az 24 saatte bir duraklama			
Ses seviyesi	dB(A)	55	58	65	72
Ses gücü	W	--			
CO emisyonu	mg/kWh	< 40			
NOx emisyonu	mg/kWh	120			
Direktif		90/396/EEC, 89/336/EEC, 73/23/EEC, 98/37/EEC, 92/42/EEC			
Uygunluk		EN 676			
Sertifikalar		CE - 0063 AP6680			

Referans alınan koşullar:  
Sıcaklık : 20°C  
Basınç: 1013,5 mbar  
Yükseklik: 100m a.s.l.  
Ses 1 mt uzaklıktan ölçülmüştür.

Ürünlerin teknik özellikleri, boyutları, aksesuarlar ve ekipmanlar Riello tarafından değiştirilebilir. Bu bilgiler Riello'dan izin alınmaksızın kopyalanamaz ve taklit edilemez.

## TEKNİK VERİ TABLOSU (40 GSD)

Model		▼ GS10D	▼ GS20D
Brülör çalışma şekli		İki Kademeli	
Maksimum güçte modülasyon oranı		-	
Servomotor	Çalışma zamanı	BERGER	
	tipi	13	
Alınan güç	kW	29/41 - 106	58/81 - 220
	Mcal/h	25/35 - 91	50/70 - 189
Çalışma sıcaklığı	°C min./ma x.	0/40	
Yakıt / Hava verileri	Net kalorifik değer ( G 20 gaz )	kWh/Nm <sup>3</sup> 10	
	G20 gaz yoğunluğu	kg/Nm <sup>3</sup> 0,71	
	G20 gaz debisi-tüketimi	Nm <sup>3</sup> /h 2,9/4,1 - 10,6	
	Net kalorifik değer ( G25 gaz )	kWh/Nm <sup>3</sup> 8,6	
	G25 gaz yoğunluğu	kg/Nm <sup>3</sup> 0,78	
	G25 gaz debisi-tüketim	Nm <sup>3</sup> /h 3,4/4,8 - 12,3	
	Net kalorifik değer ( LPG )	kWh/Nm <sup>3</sup> 25,8	
	LPG gaz yoğunluğu	kg/Nm <sup>3</sup> 2,02	
	LPG gaz debisi	Nm <sup>3</sup> /h 1,1/1,6 - 4,1	
	LPG gaz debisi	Nm <sup>3</sup> /h 2,2/3,1 - 8,5	
Fan	type	Öne doğru kıvrık kanatlı santrüfij tip	
Hava sıcaklığı	Max . °C	40	
Elektriksel veriler	Elektrik beslemesi	Ph/Hz/V 1/50/230 ±10%	
	Yedek elektrik beslemesi	Ph/Hz/V -	
	Kontrol kutusu ( röle )	type RMG 88.620A2	
	Toplam elektrik gücü	kW 0,130	
	Yedek elektrik gücü	kW -	
	Koruma seviyesi	IP 40	
	Motor elektrik gücü	kW 0,09	
	Orantılı motor akımı	A 0,7	
	Motor demiraj akımı	A 2,8	
	Motor koruma seviyesi	IP 20	
Ateşleme trafosu	tipi	kontrol kutusuyla birleşik	
	V1 - V2	230V - 8 kV	
	I1 - I2	1,8 A - 30 mA	
	Operasyon-Çalışma	en az 24 saatte bir duraklama	
Sertifikalar Emisyonlar	Ses seviyesi	dB(A) 65	
	Ses gücü	W -	
	CO emisyonu	mg/kWh <40	
	NOx emisyonu	mg/kWh £120	
	Direktif	90/396/EEÇ, 89/336/EEC, 73/23/EEC, 98/37/EEC, 92/42/EEC	
	Uygunluk	EN 676	
	Sertifikalar	CE - 0063 AP6680	

**Referans alınan koşullar:**

Sıcaklık : 20°C

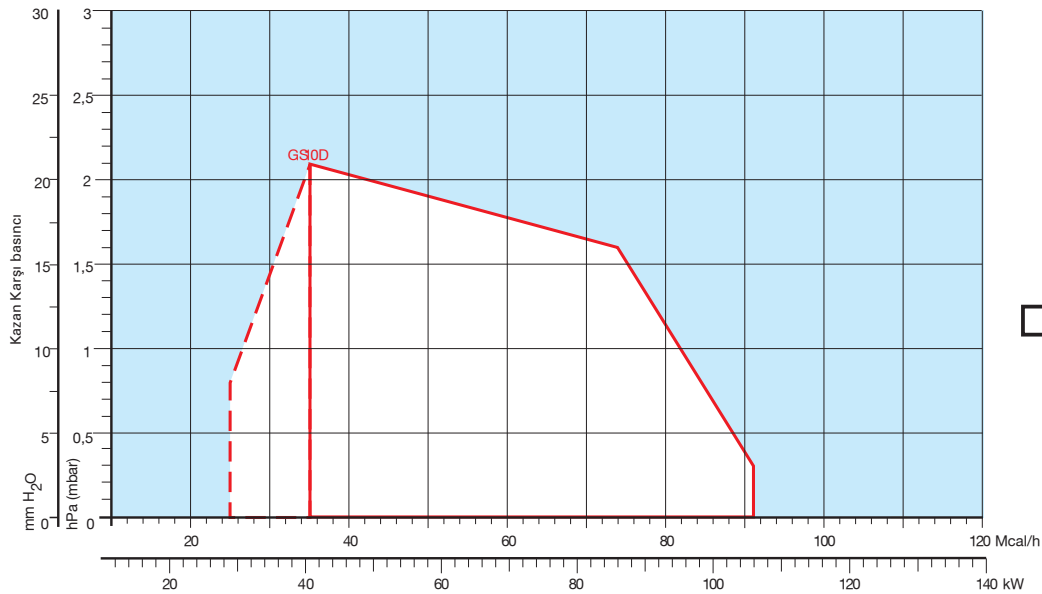
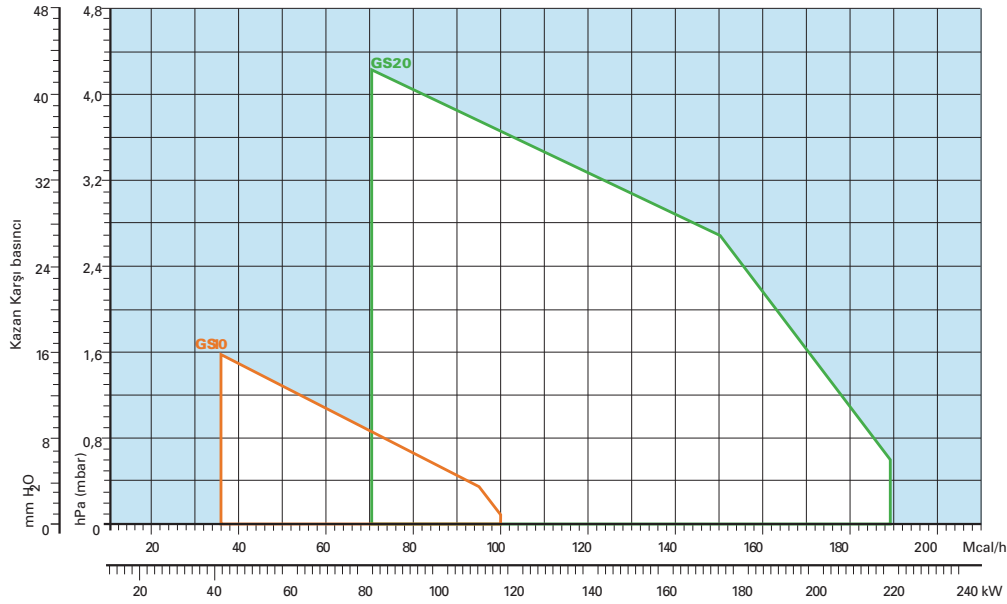
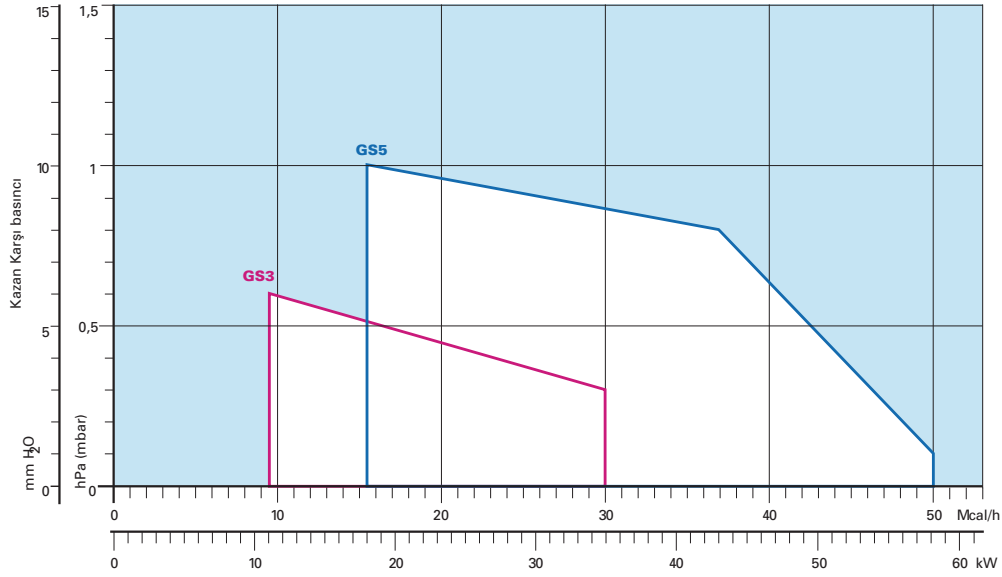
Basınç:1013,5 mbar

Yükseklik: 100m a.s.l.

Ses 1 mt uzaklıktan ölçülmüştür.

Ürünlerin teknik özellikleri, boyutları, aksesuarlar ve ekipmanlar Riello tarafından değiştirilebilir. Bu bilgiler Riello'dan izin alınmaksızın kopyalanamaz ve taklit edilemez.

## YANMA VE KAPASİTE EĞRİLERİ



Brülör seçimi için uygun çalışma alanı.

**EN 676 ya uygun test koşulları.**  
Sıcaklık : 20°C  
Basınç : 1013,5 mbar  
Yükseklik : 100 m a.s.l.

## YAKIT TEDARİKİ

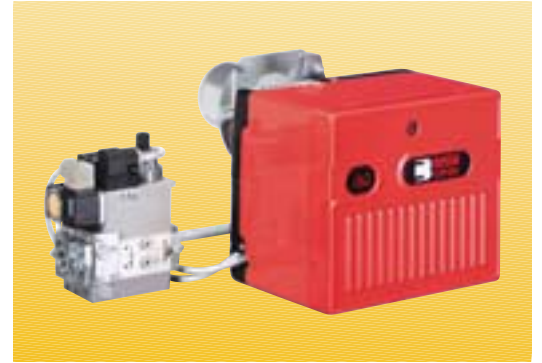
### GAZ HATTI

Brülörler, gaz hattı beslemesi sağdan veya soldan gelecek şekilde ayarlanmıştır.

Yakıt tüketim miktarı veya gaz basıncına bağlı olarak, sistem ihtiyacına uygun olan gaz hattı ekipmanını kontrol etmeniz gerekir.

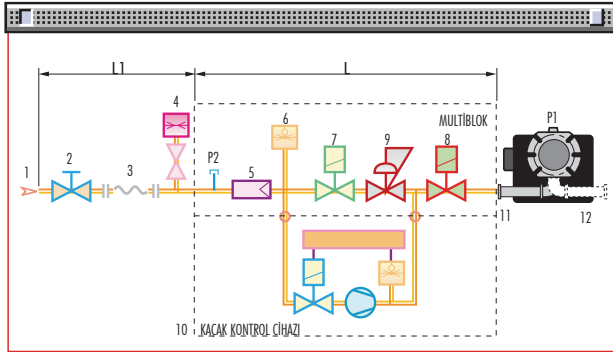
Gas hattı ekipmanı, ana komponentleri tek ünite de içeren bir multiblok tipidir. ( Gaz kaçak kontrol cihazı opsiyonel olarak monte edilebilir – MBC 65 DLE modeli hariç )

MBC 65 DLE modeli brülörün sadece sol tarafından monte edilebilir.

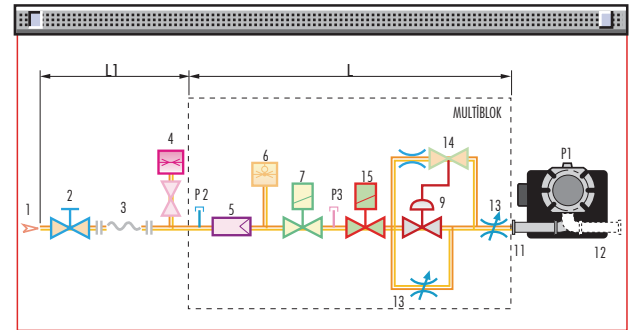


Brülöre montajlı gaz hattı

### MBD LE 405 - 407 - 410

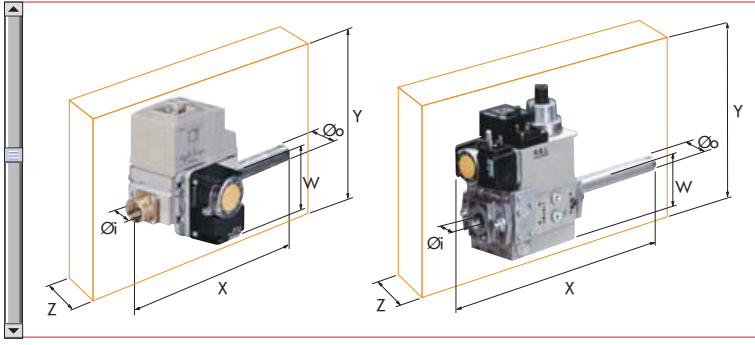


### MBC 65 DLE



1- Gaz dağıtım borusu
2- Küresel vana
3- Esnek bağlantı ( kompanseör )
4- Manometre
5- Filtre
6- Gaz presostatı
7- Emniyet solenoidi
8- İşletme solenoidi (GSD için 1. - 2. Kademeli) yanma debisi ayarı (hızlı açan) maksimum debi ayarı (yavaş açan )
9- Regülatör
10- Gaz kaçak kontrol cihazı ( 7 ve 8 numaralı valfler için opsiyonel )
11- Gaz hattı – brülör bağlantı adaptörü
12- Brülör
13- Ayar vidalı kesici
14- Gaz regülatörü ayar aleti
15- Ayar solenoidi
P1: Yanma kafası basıncı
P2: Filtre test nipel
P3: Kontrol valfi test nipel
L : Brülörle birlikte verilen ayrı gaz hattı
L1: Tesisatçı tarafından temin edilecek

## GAZ VALFİ SEÇİMİ



Gaz train ( gaz valfi ) boyutları yapısal özelliklerine bağlıdır. Aşağıdaki tablo Riello 40 GS - GSD serisi brülörlere monte edilebilecek gaz valflerinin boyutlarını ( giriş çapı ve brülöre bağlantı flanşı ölçüleri ) göstermektedir.

### 40 GS BRÜLÖRLER İÇİN

Ürün tipi	Kod	Ø i	Ø o	X mm	Y mm	W mm	Z mm
MBC 65 DLE	3970569	1/2"	1/2"	307	155	31	122
MBDLE 405	3970530	1/2"	1/2" (*)	321	186	46	120
MBDLE 405	3970500	3/4"	3/4"	371	186	46	120
MBDLE 407	3970531	3/4"	3/4"	371	186	46	120
MBDLE 410	3970532	1"	3/4"	405	221	55	145

(\*) 1/2" - 3/4" redüksiyon ile beraber

### 40 GSD BRÜLÖRLER İÇİN

Ürün tipi	Kodu	Ø i	Ø o	X mm	Y mm	W mm	Z mm
MBZRDLE 405	3970084	Rp 1/2"	Rp 1/2" (*)	321	257	46	120
MBZRDLE 407	3970537	Rp 3/4"	Rp 3/4"	371	257	46	120
MBZRDLE 410	3970534	1"	Rp 3/4"	405	315	55	145

(\*) 1/2 - 3/4 redüksiyon ile birlikte verilmektedir.

## VANTİLYASYON

### Yanma Başlığı

Brülör fanı kompakt boyutuna rağmen, yüksek hava debisi ve basınç performansı ile düşük ses seviyesini sağlar.

Brülörde EN 676 normlarına uygun ayarlanabilir hava presostatı vardır.



Hava emişi

Brülörün hava emişi ön tarafındandır. Brülör stop ettiği zaman hava damperi otomatik olarak kapanır ve bacadan olan ısı kaybını minimuma indirir.



Hava presostatı

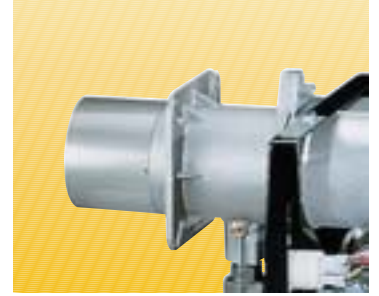
## YANMA BAŞLIĞI

Riello 40 GS serisi brülörlerde yanma başlığı ( kafası ), farklı kazan ve yanma odası tiplerine kolay monte edilebilmekle beraber, yanmada düşük atıkgaz emisyonu sağlayan yenilikçi bir tasarımın sonucudur.



Yanma başlığı

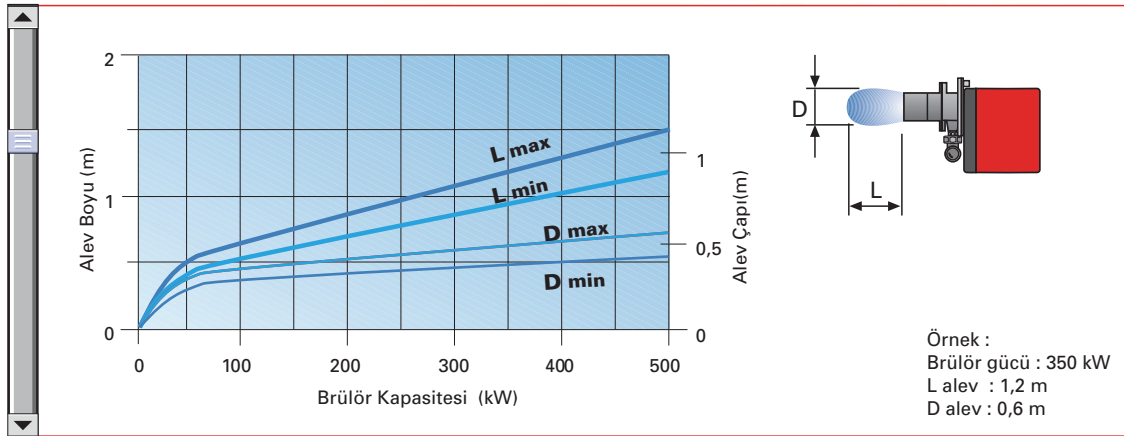
Basit bir ayar ile, brülör yanma başlığının iç geometrisinin brülör gövdesine montajı sağlanır.



Flanş

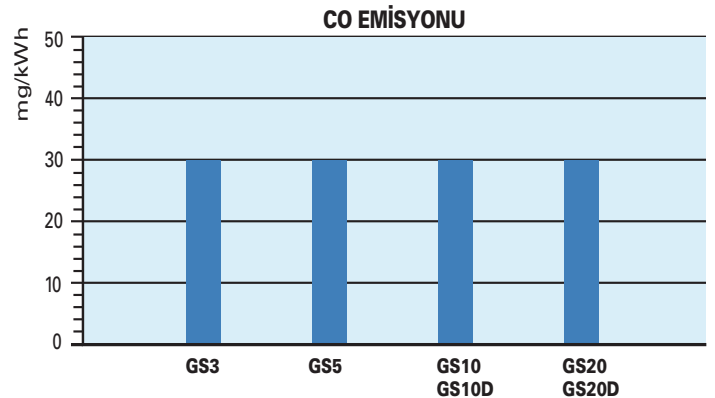
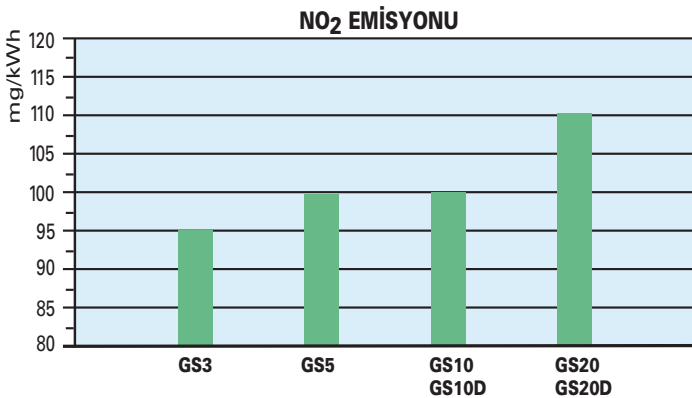
## ALEV BOYUTLARI

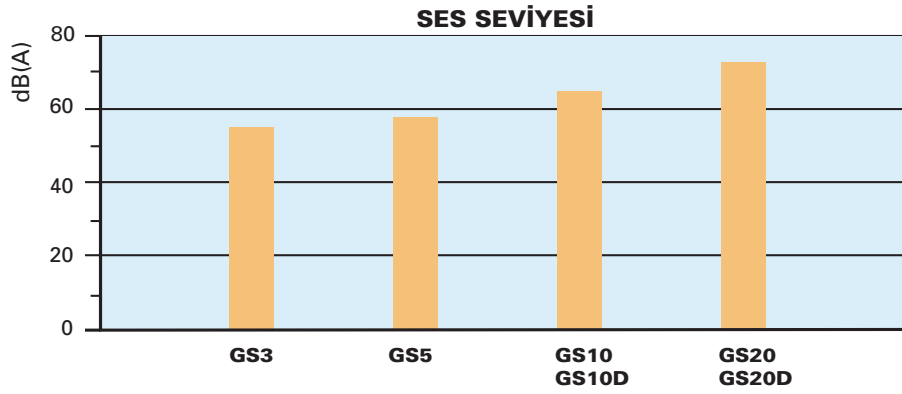
Alev boyutları



## EMİSYON DEĞERLERİ

Emisyon değerleri, EN 676 normlarına göre farklı modellerde maksimum kapasite değerlerinde ölçülmüştür.



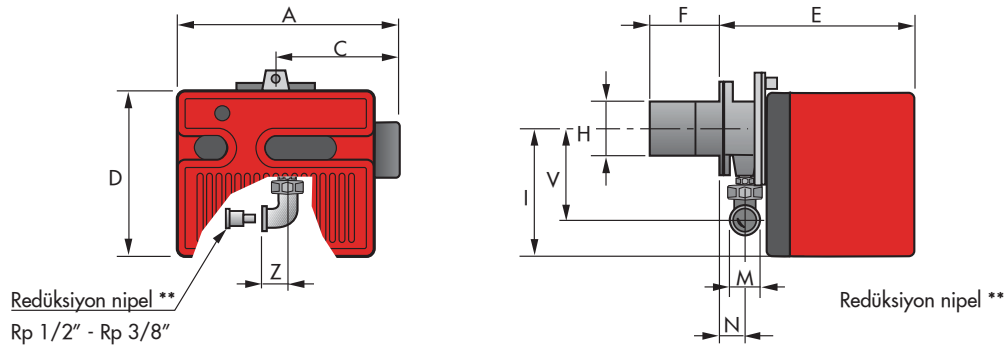


Brülör ses seviyesinin düşürülmesi için özel bir çaba sarfedilmiştir. 40 GS brülörler ses izolasyonlu bir kabin ile donatılmıştır.

## GENEL ÖLÇÜLER (mm)

40 GS brülörler yüksek kapasitesine rağmen küçük ölçüleri ile pazardaki her kazana uygundurlar.

### BRÜLÖRLER



Model	A	C	D	E	F	H	I	M	N	V	Z
▶ GS3	292	166	215	230	100	91	165	Rp 3/8" *	37	132	25
▶ GS5	306	170	233	295	100	91	180	Rp 1/2"	48	138	28
▶ GS10	341	188,5	262	346	110	105	204	Rp 3/4"	61	142	33
▶ GS20	387	212	298	389	120	125	230	Rp 3/4"	67	152	33
▶ GS10D	341	188,5	262	346	110	105	204	Rp 3/4"	61	142	33
▶ GS20D	387	212	298	389	120	125	230	Rp 3/4"	67	152	33

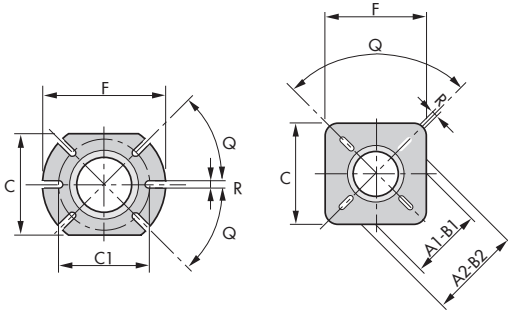
\* 1/2" - 3/4 Redüksiyon ile,

\*\* R40 GS3 üzerinde standart ekipman,

## BRÜLÖR – KAZAN BAĞLANTI FLANŞI

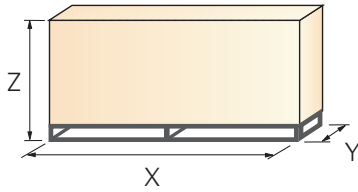
GS3 - GS5 - GS10

GS20



Model	A1	A2	B1	B2	C	C1	F	Q	R
▶ GS3	-	-	-	-	140	130	170	45	10
▶ GS5	-	-	-	-	140	130	170	45	10
▶ GS10-GS10D	-	-	-	-	160	130	185	45	11
▶ GS20-GS20D	155	200	155	200	170	-	170	90	11

## AMBALAJ – PAKET



Model	X	Y	Z	kg
▶ GS3	365	325	300	12
▶ GS5	435	345	315	12
▶ GS10-GS10D	473	413	320	17
▶ GS20-GS20D	525	453	365	22

## MONTAJ TANIMLAMALARI

Montaj, ilk çalıştırma ve bakım mutlaka kalifiye personel ve yetkili servis tarafından yapılmalıdır. Brülörler fabrikada standart olarak kalibre edilmişlerdir (minimum kapasite) Gerekirse brülör maksimum ayarı kazan kapasitesine göre yapılabilir. Tüm ayarlar ve operasyonlar, brülörle birlikte verilen teknik kullanım kitapçığındaki tanımlamalara göre yapılmalıdır.

## BRÜLÖR AYARLARI

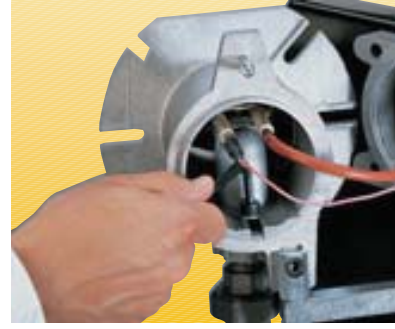
- ▶ 40 GS serisi tek kademe brülörlerde hava damperi (klapesi) ayarları brülör kabini çıkarılarak kolayca yapılabilir.



- ▶ 40 GSD serisi iki kademe brülörlerde hava damperi (klapesi) ayarları brülör kabini çıkarılmadan bir servo motor vasıtasıyla kolayca yapılabilir.



- Yanma kafası ayarları yardımcı skala ile kolayca yapılabilir, test nipelini ile yanma kafasındaki basınç okunabilir.

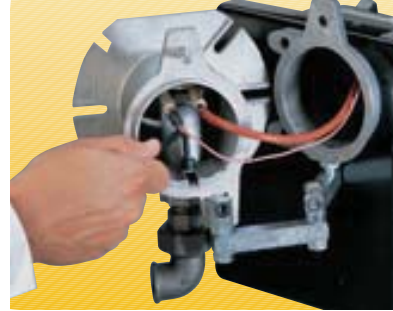


- Riello 40 GS serisi brülörler, EN 676 standartlarına uygun ve verimli bir çalışmayı sağlayabilecek şekilde servis tarafından ayarlanabilen bir hava presostadı ile donatılmıştır.



## BRÜLÖR BAKIMI

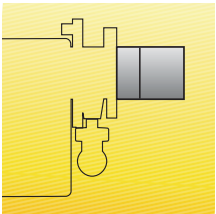
- Bakım kolaylıkla yapılabilir, çünkü yanma başlığı, brülörü sökmeye gerek kalmaksızın sökülebilir.



## BRÜLÖR AKSESUARLARI

### Uzatma başlığı kiti

Standart yanma başlığı, özel bir kit kullanılarak "uzun yanma başlığı" haline dönüştürülebilir. Aşağıda brülör tiplerine göre orjinal ve uzun yanma başlıklarını ölçüleri verilmiştir.



Uzatma Başlığı Kiti			
Brülör	Standart başlık (mm)	Uzun başlık (mm)	Kit Kodu
GS3 - GS5	100	125	3000820
GS10-GS10D	110	170	3000864
GS20-GS20D	120	280	3000873

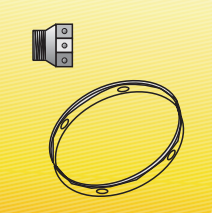
### Türbülatoörlü namlu



Türbülatoörlü namlu		
Brülör	Çıkıntı boyu	Kit kodu
GS5	+15	3000916
GS10-GS10D	+18	3000918
GS20-GS20D	+23	3000919

### LPG kiti

LPG yakmak için, aşığıda gösterilmiş olan yanma başlığına monte edilen özel bir kit mevcuttur.



LPG kit		
Brülör	Standart başlık için Kit kodu	Uzun başlık için kit kodu
GS3	3000881	3000881
GS5	3000882	3000882
GS10-GS10D	3000884	3000884
GS20-GS20D	3000886	3000886

### PC Arayüz kiti

Alev kontrol panelini; çalışmayı uzaktan izlemek, arıza sinyali ve detaylı servis bilgilerini görebilmek amacıyla bir PC'ye bağlamak için bir PC yazılımı ile arayüz adaptör kiti mevcuttur.



PC arayüz kiti	
Brülör	Kit Kodu
GS3 - GS5	3002731
GS10 - GS20-GS10D - GS20D	3002719

## ÜRÜN ÖZELLİKLERİ

### Brülör:

#### Monoblok tam otomatik tek kademeli gaz brülörü :

- Öne doğru eğimli kanatçıklı fan,
- Ses izolasyonlu kabin,
- Brülör durunca kapanan hava damperi, brülör kabini çıkarılarak ayarlanabilir,
- 40 GSD serisi brülörlerde, 1. ve 2. kademe hava ayarı için servomotor kumandası,
- Monofaze elektrik beslemesi 230 V 50 Hz,
- Yanma başlığı donanımları,
  - Yüksek sıcaklığa dayanıklı paslanmaz çelik alev borusu
  - Ateşleme elektrodu
  - İyonizasyon elektrodu
  - Gaz dağıtım kafası
  - Alev düzenleme diski (Türbülötör)
- Ayarlanabilir hava presostatı ( yetersiz hava durumunda brülörü arızaya geçiren ),
- Teşhis sistemli ve uzaktan reset fonksiyonlu mikroişlemci kontrollü kontrol kutusu (teşhis sistemli, uzaktan kumandalı, sürekli süpürme fonksiyonu, son süpürme fonksiyonu) ,
- Radyofrekans koruma filtrasyonu,
- IP X 0D ( IP 40 ) elektrik koruma sınıfı

### Gaz valfi:

#### Multiblok gaz valfi içeriği:

- Filtre,
- Basınç düzenleyici,
- Minimum gaz presostatı,
- Emniyet valfi,
- İşletme valfi,

### Sertifikalar:

- TSE EN 676

#### Avrupa Direktiflerine Uygunluk:

- 90/396/EEC ( gaz )
- 73/23/EEC ( düşük voltaj )
- 89/336/EEC( elektromanyetik uyumluluk )
- 92/42/EEC ( verimlilik )

### Standart donanımlar:

- Kazan bağlantı flanşı,
- Flanş izolasyon contası,
- Flanş civata ve somunları,
- 7'li fiş soket,
- Mafsal-menteşe,
- 1/2"-3/8" redüksiyon, ( GS 3 için )
- Kullanım ve bakım kitabı,
- Yedek parça kataloğu.

### Ayrıca sipariş edilebilecek aksesuarlar:

- Uzatma başlığı,
- Uzaktan kumanda kiti ( MG 557 için ),
- Türbülötörlü namlu,
- LPG kiti,
- Hava gazı kiti,
- PC arayüz kiti,
- Kaçak akım rölesi,
- 7'li fiş kiti,
- Sürekli süpürme ( vantilasyon ) kiti,
- Gaz kaçak kontrol kiti